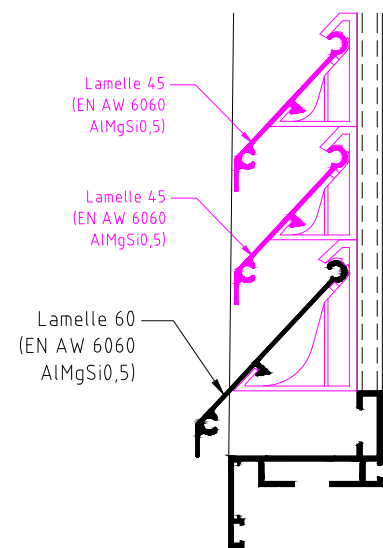


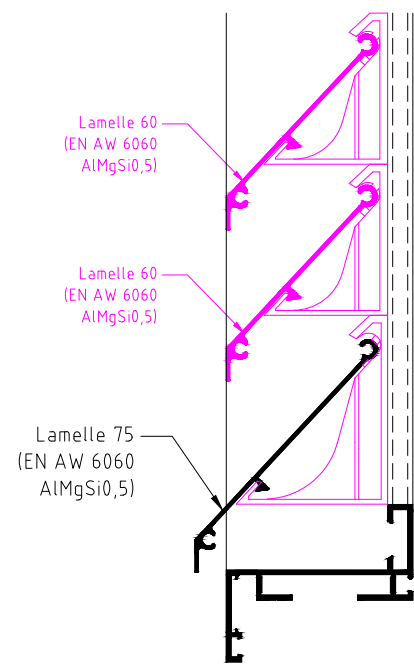
Abschlusslamellen

Die untere Lamelle kann als Abtropfkante ausgeführt werden. Es wird dann der nächst größere Lamellentyp oder eine Aufdopplungslamelle verbaut

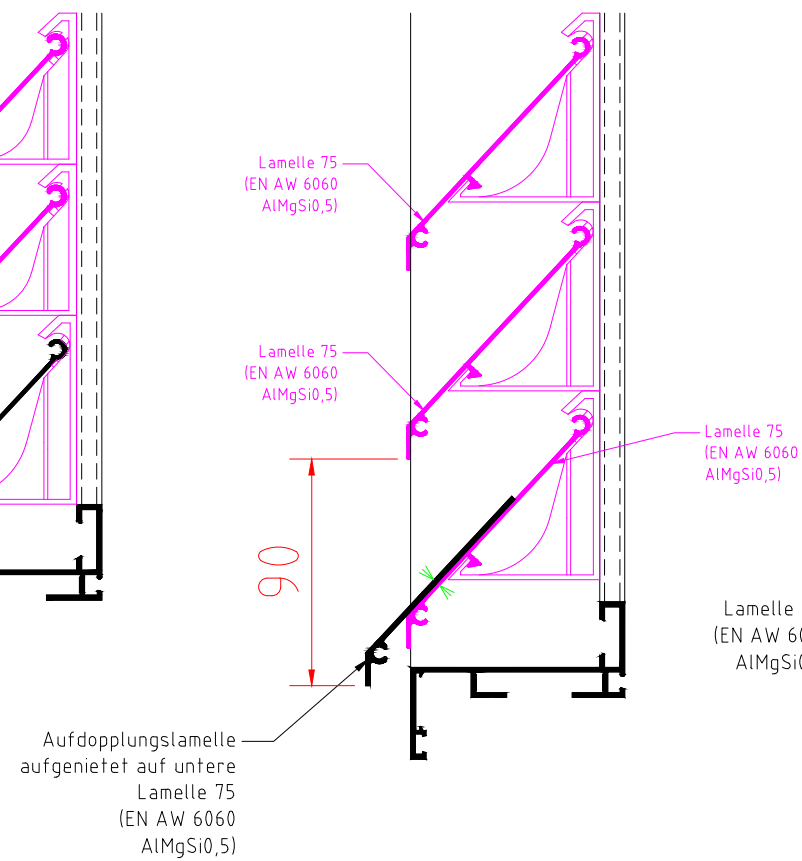
BEISPIEL
Typ Z-45-60-X



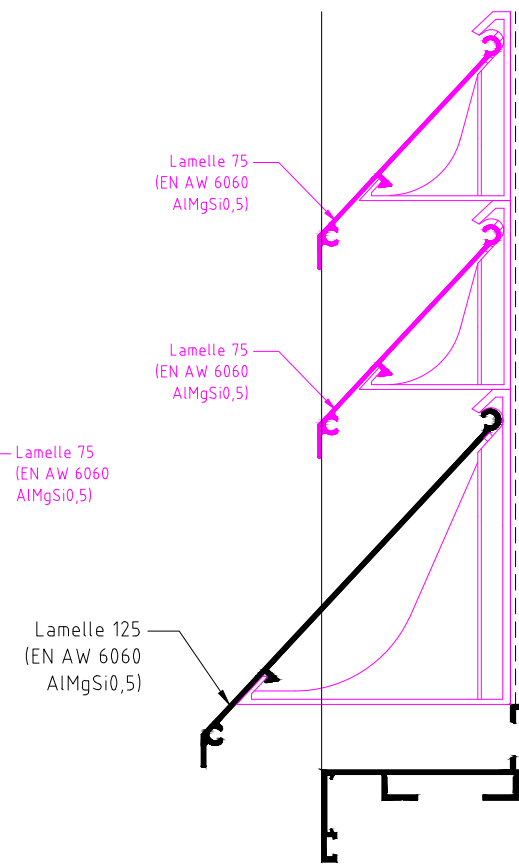
BEISPIEL
Typ Z-60-75-X



BEISPIEL
Typ Z-75-90-X



BEISPIEL
Typ Z-75-125-X



BEISPIEL
Typ Z-125-140-X

